

**engcon**<sup>®</sup>



# Catálogo System engcon

## The noble art of digging

Rotores basculantes  
Rotores/Accesorios de garra  
Fijaciones de implementos  
Cucharones  
Implementos



# Pisón vibrante Pulse



PP350, PP600,  
PP950

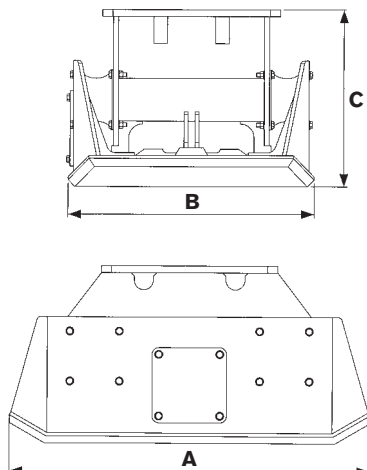
Adaptable a todas las excavadoras  
con peso entre 6 y 32 toneladas

- Zapata compactadora de chapa de desgaste.
- Placas laterales para aplanar rellenos.
- Aberturas en los lados cortos para el vaciado de la parte superior de la zapata.
- Ensamblaje con elementos de goma situados para el aislamiento eficaz de los vibradores y con rigidez suficiente al aplanar.
- La unidad vibradora y los componentes hidráulicos están bien protegidos detrás de las placas laterales.
- Placas de fijación para montar los tipos de fijaciones existentes.
- Con válvula de paso.
- Cumple con la norma de seguridad europea.
- De serie, se entrega sin fijación ni mangueras para máquina.
- Pesos acoplados en tándem



## El mejor en las pruebas

El pisón vibrante de engcon produjo los mejores resultados en unas pruebas imparciales realizadas por el geólogo diplomado Dr. H. Seeliger en la ciudad alemana de Kassel. El grado de compactación fue notable, alcanzando 103,2 % en dos pasadas y 101,6 % en seis pasadas.



## Medidas estratégicas de Pulse

Tipo:	PP350	PP600	PP950
Fuerza compactadora: (kg)	3500	6000	9500
Peso sin fijación: (kg)	390	620	900
Longitud <b>A</b> : (mm)	890	1050	1270
Anchura <b>B</b> : (mm)	620	720	900
Altura <b>C</b> : (mm)	450	520	600
Superficie de compactación: (m <sup>2</sup> )	0.42	0.58	0.90
Caudal hidráulico: (DAGX l/min)	75	120	120
Frecuencia: (Hz)	2100	2100	2100

engcon se reserva el derecho a efectuar modificaciones de diseño sin previo aviso.