

KR 806-4GM

Bohrgerät
Drilling Rig

March 2020

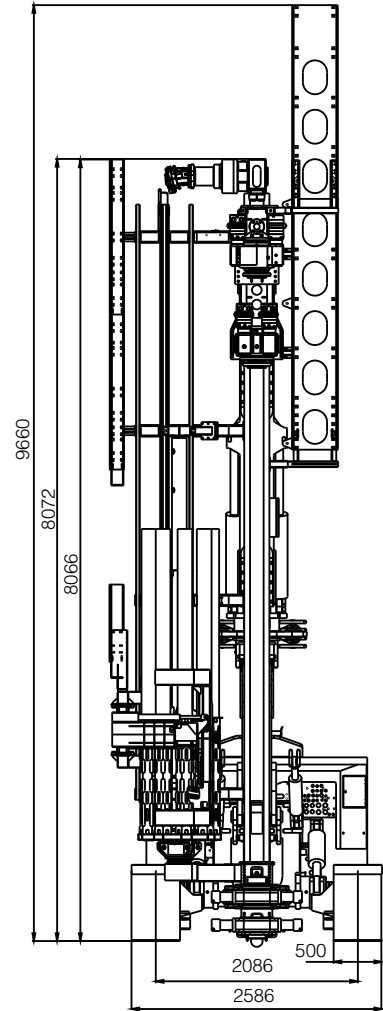
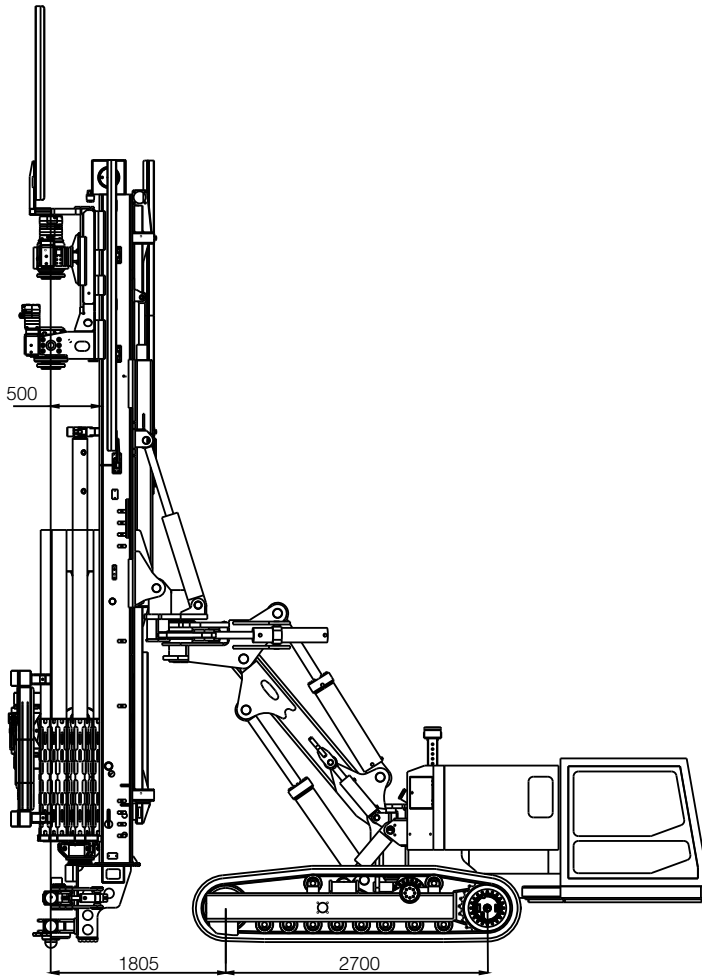


KLEMM

Bohrtechnik

Abmessungen

Dimensions



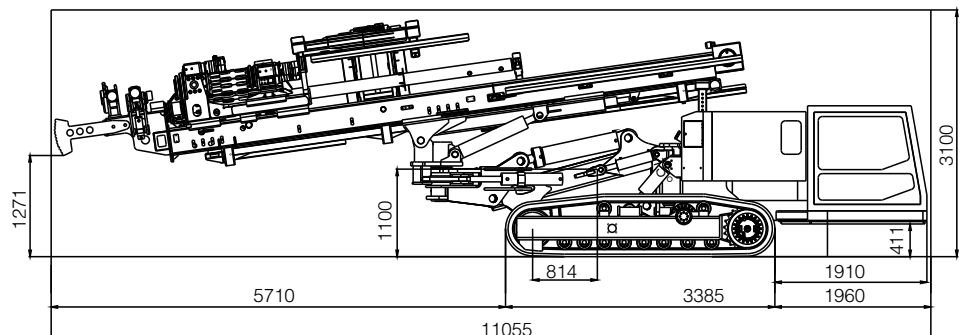
	Gestängennutzlänge <i>Usable casing length</i>	3000 mm // 118 inch
Magazin MAG 6.1 Magazin MAG 6.1	Nutzlast Magazin max. <i>Load magazine max.</i>	1100 kg // 2,425 ibs
	Lagerplätze im Magazin max. <i>Storage capacity max.</i>	7 x ø 152 mm (7x Rohr ø 152, 7 x Gestänge ø 88,9 mm) // 7 x ø 6 in (7 x outer casing ø 6 in, 7 x inner rod ø 3,5 in

andere Variationen möglich // other variations possible

Transportabmessungen


Transportation Dimensions

Typ <i>Type</i>	KR 806-4GM
Gesamtlänge <i>Total Length</i>	11055 mm
Gesamtbreite <i>Total Width</i>	2800 mm
Gesamthöhe <i>Total Height</i>	3100 mm
Gesamtgewicht <i>Total Weight</i>	21,9 t



Technische Daten

Technical Data

Motortyp	Engine Type	VOLVO PENTA TAD 572 VE	
zertifiziert nach (EU)	certified	EEC 97/68 EC Stage 5	
Abgasnachbehandlung	Exhaust After Treatment System	DOC+DPF+SCR+ASC	
Leistung	Rated Output	kW	175
zertifiziert nach (USA)	certified (optional)	USA EPA/CARB TIER 4f	
Abgasnachbehandlung	Exhaust After Treatment System	SCR-only	
Leistung	Rated Output	kW	160
DEF-Tankinhalt	DEF Tank Capacity	l	45
Dieseltankinhalt	Fuel Tank Capacity	l	400
Hydrauliksystem	Hydraulic System		
1. Kreislauf	1st Circuit	l/min	240 load sensing
2. Kreislauf	2nd Circuit	l/min	240 load sensing
3. Kreislauf	3rd Circuit	l/min	30 constant
4. Kreislauf	4th Circuit	l/min	20 constant
5. Kreislauf (optional)	5th Circuit (optional)	l/min	32 constant
Systemdruck max.	Operating Pressure max.	bar	350
Hydrauliktankinhalt	Hydr. Oil Tank Capacity	l	550
Raupenfahrwerk	Crawler Base	B2	
Zugkraft max.	Tractive Force max.	kN	188
Fahrgeschwindigkeit	Crawler Speed	km/h	2,0
3-Steg Bodenplatten	3-rib Grouser Plates	mm	500
Bodendruck	Ground Pressure	N/cm ²	8,1
Pendelmöglichkeit	Oscillating Range		+ 14 / - 5°
Bohrlafette	Drill Mast	301/6	
Gerüstlänge	Frame Length	mm	6900
Vorschub- / Rückzugkraft	Feed / Retraction Force	kN	100 / 50
Vorschub- / Rückzuggeschwindigkeit	Feed / Retraction Rate	m/min	6 / 12
Vorschub / Rückzug schnell	Fast Feed Rate	m/min	24 / 48
Magazin Typ	Magazine Type	MAG 6.1	
max. Nutzlast	max. Load	kg	1.100
max. Nutzlänge	max. Useful Length	mm	3000
Bohrantriebe	Drill Heads		
Drehantriebe	Rotary Heads	KH 25*	
Hydraulikhämmer	Hydraulic Drifters	KD 2524*	
Doppelkopfbohranlagen	Double Head Drilling Units	KH 25 / KD 1215R (HP)*; KH 25 / KH 21*	
Lärm und Vibration	Noise and vibration		
Schallleistungspegel $L_{WA,d}$	Sound Power Level $L_{WA,d}$	dB(A)	109
Ganzkörpervibration $A(8)_{eff}$	Full body vibration $A(8)_{eff}$	m/s ²	< 0,5
Hand-Arm-Vibration $A(8)_{eff}$	Hand-arm vibration $A(8)_{eff}$	m/s ²	< 2,5

*größtmögliche Bohrantriebe, abhängig von Gerätekonfiguration // max. possible drill heads, depending on drill rig configuration



Technische Änderungen ohne Vorankündigung und Verpflichtung gegenüber früher gelieferten Geräten. Die abgebildeten Geräte können Sonderausstattungen haben. Irrtum und Druckfehler vorbehalten.

Technical specifications are subject to modifications without prior notice and incurring responsibility for machines previously delivered. The shown machines may have optional equipment. Errors and misprints reserved.

KLEMM Bohrtechnik GmbH
 Wintersohler Str. 5
 57489 Drolshagen Germany
 Phone: +49 2761 705-0
 Fax: +49 2761 705-50
 E-Mail: info@klemm-mail.de

www.KLEMM-BOHRTECHNIK.de

KLEMM
 Bohrtechnik

