

# Rotor basculante EC02B

engcon®

## EC02B: Apto para todas las excavadoras con peso entre 1,5 y 2,5 toneladas

**Rotor basculante:** Se entrega completo con manguera, acoplamientos rápidos y equipo de instalación eléctrica para una máquina. El acoplamiento se puede adaptar a todas las máquinas disponibles en el mercado.

- Rotación  $\infty$
- $\pm 40^\circ$  de basculamiento
- Cumple con la norma europea de seguridad

**Acoplamiento de implementos:** Ofrecemos la mayoría de los acoplamientos rápidos disponibles en el mercado.

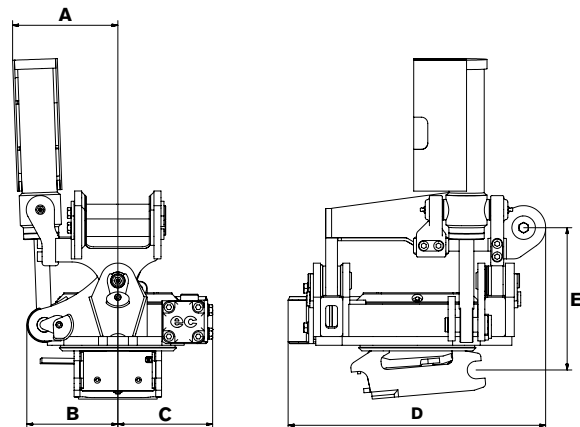
**Sistema de control:** Elija entre diferentes sistemas de control según las características de la máquina. Equipar el EC02B con el sistema de control proporcional Microprop de engcon puede ser una verdadera ventaja, ya que le proporciona un control continuo con la máxima precisión, así como asistencia a distancia a través de la red móvil.

**Sistema eléctrico:** Estándar 12 V.

### Datos técnicos

Modelo	EC02B
Anchura A: (mm)	desde 180
Anchura B: (mm)	155
Anchura C: (mm)	160
Longitud total D: (mm)	435
Altura de construcción E: (mm)	desde 245
Peso: (kg)	desde 77
Basculante:	2x40°
Flujo hidráulico rec. SS5/SS10: (litros/minuto)	25
Flujo hidráulico rec. SS9 basculamiento/rotación: (litros/minuto)	7/20
Presión hidráulica máx.: (MPa)	22
Fijaciones estándar:	S30
Anchura máx. del cucharón recomendada por engcon: (mm)	900
Momento de ruptura máximo: (kNm)	20
Peso de la máquina básica: (t)	1,5-2,5

### EC02B



## SISTEMAS DE IMPLEMENTOS PARA MAYOR RENTABILIDAD

engcon International Box 111, SE-833 22 Strömsund, Sweden | Tel. +46 670 17800

Fax +46 670 17828 | Correo electrónico international@engcon.com | Web www.engcon.com/international